

# AUTOMOTIVA / CESTARI



Especialista no setor automotivo desde 1901, a **AUTOMOTIVA CESTARI** vem sempre investindo no desenvolvimento de produtos e em sua área industrial. Seu alto nível de qualidade e tecnologia de ponta garante os mais altos níveis de precisão, flexibilidade e efetividade nos custos para produção em grande escala.

Aliando tradição e qualidade a **AUTOMOTIVA CESTARI** tornou-se uma das mais importantes e reconhecida fabricante de Auto Peças e Ferramentas Automotivas.

**AUTOMOTIVA CESTARI** fornece para as principais montadoras e sistematistas, além de abastecer o mercado de reposição através de distribuidores de autopeças autorizados.

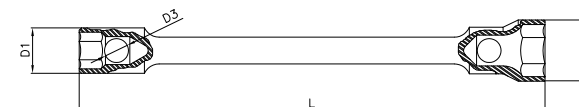
*Specialist in the automotive sector since 1901, **AUTOMOTIVA CESTARI** has consistently invested in the development of its products and in its industrial park. Its top quality and state-of-the-art technology guarantee the highest levels of precision, flexibility and cost efficiency for mass production.*

*Aligning tradition and quality **AUTOMOTIVA CESTARI** became one of the most important and recognized manufacturers of Auto Parts and Automotive Tools.*

**AUTOMOTIVA CESTARI** supplies all major automobile manufacturers and suppliers, as well as authorized auto parts distributors in the spare parts market.

**CHAVES DE RODA DE CAMINHÃO**  
**WHEEL WRENCHES FOR TRUCKS**

código code	⊕ (mm)	L (mm)	D1 (mm)	D2 (mm)	D3 (mm)	peso (kg)
24451016	24 x 22	450	36	37	20	1,56
24451014	27 x 22	450	36	41	20	1,60
24451018	27 x 24	450	37	41	20	1,61
24451010	27 x 27	450	41	41	20	1,63
24451022	30 x 27	450	41	46	20	1,71
24451021	30 x 32	450	47	46	20	1,79
24451035	30 x 33	450	46	48	20	1,81
24451020	32 x 27	450	41	47	20	1,87
24451030	32 x 33	450	47	47	20	1,85
24451029	33 x 27	450	41	47	20	1,72
24451023	36 x 27	450	41	53	20	2,17
24451017	38 x 21	450	40	53	20	2,00

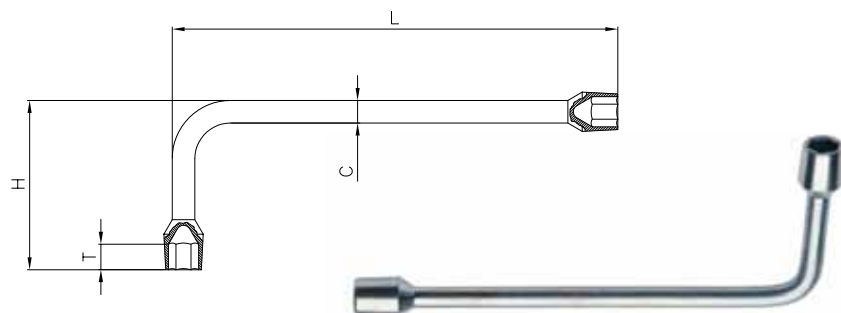


código code	⊕ (mm)	L (mm)	D1 (mm)	D2 (mm)	D3 (mm)	peso (kg)
24451024	19	320	29	27	15	0,57



**CHAVES DE BIELA (polegadas)**  
**SOCKET WRENCHES (inches)**

código code	Ø (pol)	T (mm)	L (mm)	H (mm)	C (pol)	peso (g)
24461006	3/8"	12	210	85	7/16"	290
24461001	7/16"	14	230	95	7/16"	350
24461002	1/2"	14	250	95	1/2"	350
24461000	9/16"	14	250	95	1/2"	380
24461015	5/8"	14	270	100	9/16"	470
24461016	3/4"	14	285	105	9/16"	520

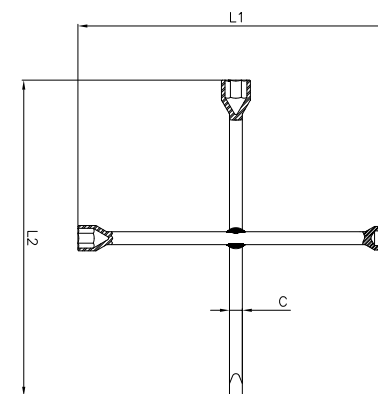


**CHAVES DE BIELA (mm)**  
**SOCKET WRENCHES**

código code	(mm)	T (mm)	L (mm)	H (mm)	C (pol)	peso (g)
24461004	8	11	180	80	7/16"	195
24461005	9	12	210	85	7/16"	290
24461003	10	12	210	85	7/16"	290
24461013	11	14	230	95	7/16"	350
24461011	12	14	250	95	1/2"	350
24461007	13	14	250	95	1/2"	350
24461008	14	14	250	95	1/2"	370
24461009	15	14	270	95	1/2"	370
24461010	16	14	270	100	9/16"	470
24461012	17	14	270	100	9/16"	470
24461018	18	14	270	100	9/16"	520
24461014	19	14	285	105	9/16"	520

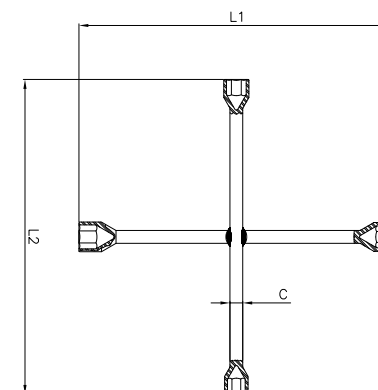
**CHAVES DE RODA CRUZ (com espátula)**  
**CROSS TYPE WHEEL WRENCHES (with handle)**

código code	Ø Ref.	L1 (mm)	L2 (mm)	C (pol)	peso (kg)
24431000	17 x 19 x 13/16"	350	350	9/16"	1,06



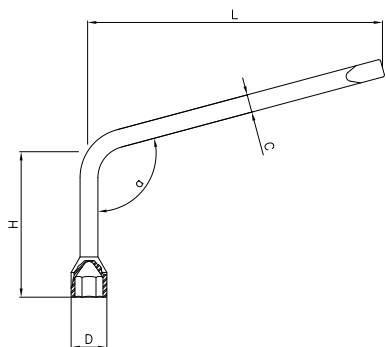
**CHAVES DE RODA CRUZ (4 bocas)**  
**CROSS TYPE WHEEL WRENCHES (4 open ends)**

código code	Ø Ref.	L1 (mm)	L2 (mm)	C (pol)	peso (kg)
24431001	17 x 19 x 13/16"x 23	350	350	9/16"	1,1



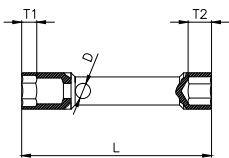
**CHAVES DE RODA - L (com espátula)**  
**WHEEL WRENCHES - L (with handle)**

código code	Ø (mm)	L (mm)	α (ângulo/angle)	H (mm)	D (mm)	C (pol.)	peso (kg)
24441007	17	247	110°	65	26	9/16"	0,44
24441001	19	300	100°	121	28	9/16"	0,58
24441011	21	229	105°	121	31	9/16"	0,50
24441010	22	229	105°	121	31	9/16"	0,50
24441006	23	310	108°	130	33	9/16"	0,60

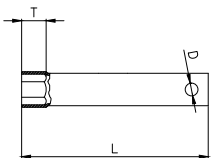


**CHAVES DE VELA**  
**SPARK PLUG WRENCHES**

código code	Ø (mm)	L (mm)	T1 (mm)	T2 (mm)	D (mm)	peso (g)
24471000	19 x 21	150	11	17	12	375

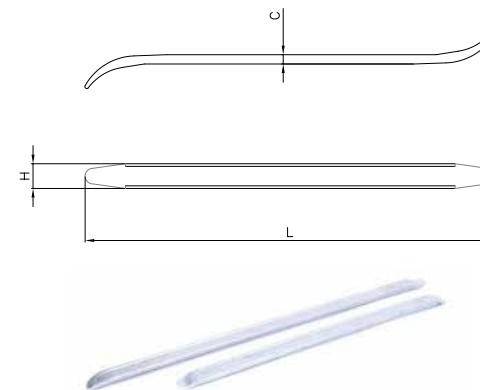


código code	Ø (mm)	L (mm)	T (mm)	D (mm)	peso (g)
24471003	16	200	13	10	250
24471002	21	146	19	10	120



**ESPÁTULAS CHATAS**  
**FLAT HANDLES**

código code	L (pol.)	L (mm)	H (mm)	C (mm)	peso (kg)
24401000	24	600	30	11	1,20
24401001	18	450	25	9	0,53

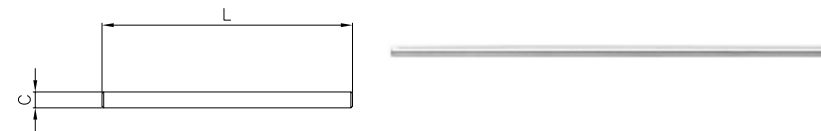


**MANÍPULO PARA CHAVE DE VELA**  
**BAR FOR SPARK PLUG WRENCHES**

código code	L (mm)	d (pol.)	peso (kg)
24421006	150	3/8"	0,08
24421007	320	7/16"	0,24

**MANÍPULO PARA CHAVES DE RODA**  
**BAR FOR WHEEL WRENCHES**

código code	L (mm)	d (pol.)	peso (kg)
24421004	450	3/4"	1,00
24421008	320	9/16"	0,40
24421018	600	3/4"	1,34



CESTARI Industrial e Comercial S/A  
Rodovia Monte Alto / Vista Alegre (km 3)  
Monte Alto - SP - Brasil  
CEP 15910-000  
Tel.: 55 (16) 3244-6000  
Fax: 55 (16) 3244-6002  
email: vendasauto@cestari.com.br  
home: www.automotivacestari.com.br



## **CESTARI : Sinônimo de Qualidade**

A garantia da qualidade dos produtos e do atendimento aos clientes são prioridades da AUTOMOTIVA CESTARI.

Certificada ISO/TS 16949:2009 e ISO 14001:2004 e reconhecida pela qualidade de seus produtos, a AUTOMOTIVA CESTARI tem recebido diversos prêmios de renomadas montadoras.

## ***CESTARI : a synonym of quality***

*Quality assurance of its products and excellent customer services are priorities of AUTOMOTIVA CESTARI.*

*Certified by ISO/TS 16949:2009 and ISO 14001:2004 **AUTOMOTIVA CESTARI** is highly regarded for the quality of its products and has received numerous awards from renowned automobile manufacturers.*