

AUTOMOTIVA / CESTARI



Especialista no setor automotivo desde 1901, a **AUTOMOTIVA CESTARI** vem sempre investindo no desenvolvimento de produtos e em sua área industrial. Seu alto nível de qualidade e tecnologia de ponta garante os mais altos níveis de precisão, flexibilidade e efetividade nos custos para produção em grande escala.

Aliando tradição e qualidade a **AUTOMOTIVA CESTARI** tornou-se uma das mais importantes e reconhecida fabricante de Auto Peças e Ferramentas Automotivas.

AUTOMOTIVA CESTARI fornece para as principais montadoras e sistematistas, além de abastecer o mercado de reposição através de distribuidores de autopeças autorizados.

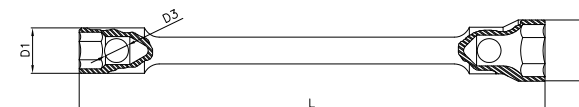
*Specialist in the automotive sector since 1901, **AUTOMOTIVA CESTARI** has consistently invested in the development of its products and in its industrial park. Its top quality and state-of-the-art technology guarantee the highest levels of precision, flexibility and cost efficiency for mass production.*

*Aligning tradition and quality **AUTOMOTIVA CESTARI** became one of the most important and recognized manufacturers of Auto Parts and Automotive Tools.*

AUTOMOTIVA CESTARI supplies all major automobile manufacturers and suppliers, as well as authorized auto parts distributors in the spare parts market.

CHAVES DE RODA DE CAMINHÃO
WHEEL WRENCHES FOR TRUCKS

código code	⊕ (mm)	L (mm)	D1 (mm)	D2 (mm)	D3 (mm)	peso (kg)
24451016	24 x 22	450	36	37	20	1,56
24451014	27 x 22	450	36	41	20	1,60
24451018	27 x 24	450	37	41	20	1,61
24451010	27 x 27	450	41	41	20	1,63
24451022	30 x 27	450	41	46	20	1,71
24451021	30 x 32	450	47	46	20	1,79
24451035	30 x 33	450	46	48	20	1,81
24451020	32 x 27	450	41	47	20	1,87
24451030	32 x 33	450	47	47	20	1,85
24451029	33 x 27	450	41	47	20	1,72
24451023	36 x 27	450	41	53	20	2,17
24451017	38 x 21	450	40	53	20	2,00

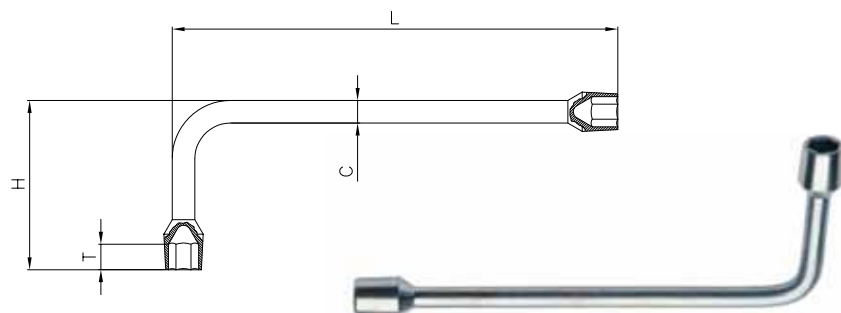


código code	⊕ (mm)	L (mm)	D1 (mm)	D2 (mm)	D3 (mm)	peso (kg)
24451024	19	320	29	27	15	0,57



CHAVES DE BIELA (polegadas)
SOCKET WRENCHES (inches)

código code	Ø (pol)	T (mm)	L (mm)	H (mm)	C (pol)	peso (g)
24461006	3/8"	12	210	85	7/16"	290
24461001	7/16"	14	230	95	7/16"	350
24461002	1/2"	14	250	95	1/2"	350
24461000	9/16"	14	250	95	1/2"	380
24461015	5/8"	14	270	100	9/16"	470
24461016	3/4"	14	285	105	9/16"	520

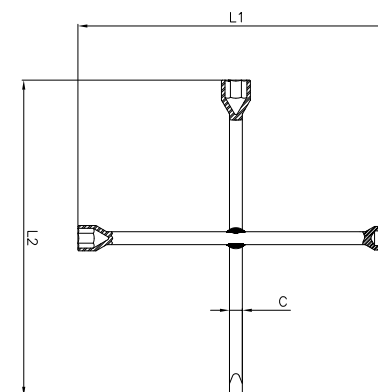


CHAVES DE BIELA (mm)
SOCKET WRENCHES

código code	(mm)	T (mm)	L (mm)	H (mm)	C (pol)	peso (g)
24461004	8	11	180	80	7/16"	195
24461005	9	12	210	85	7/16"	290
24461003	10	12	210	85	7/16"	290
24461013	11	14	230	95	7/16"	350
24461011	12	14	250	95	1/2"	350
24461007	13	14	250	95	1/2"	350
24461008	14	14	250	95	1/2"	370
24461009	15	14	270	95	1/2"	370
24461010	16	14	270	100	9/16"	470
24461012	17	14	270	100	9/16"	470
24461018	18	14	270	100	9/16"	520
24461014	19	14	285	105	9/16"	520

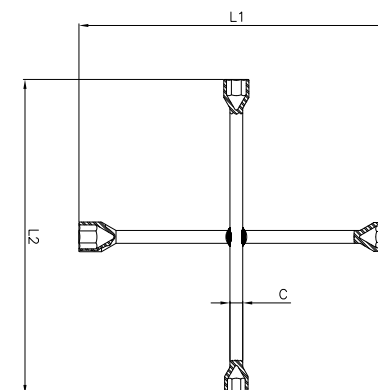
CHAVES DE RODA CRUZ (com espátula)
CROSS TYPE WHEEL WRENCHES (with handle)

código code	Ø Ref.	L1 (mm)	L2 (mm)	C (pol)	peso (kg)
24431000	17 x 19 x 13/16"	350	350	9/16"	1,06



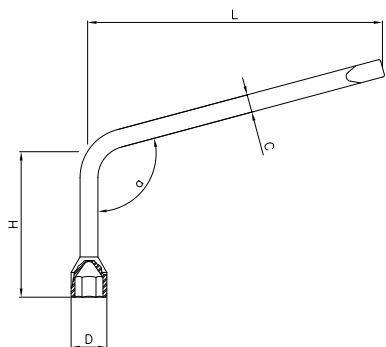
CHAVES DE RODA CRUZ (4 bocas)
CROSS TYPE WHEEL WRENCHES (4 open ends)

código code	Ø Ref.	L1 (mm)	L2 (mm)	C (pol)	peso (kg)
24431001	17 x 19 x 13/16"x 23	350	350	9/16"	1,1



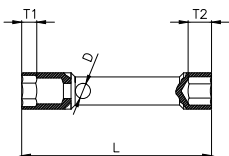
CHAVES DE RODA - L (com espátula)
WHEEL WRENCHES - L (with handle)

código code	Ø (mm)	L (mm)	α (ângulo/angle)	H (mm)	D (mm)	C (pol.)	peso (kg)
24441007	17	247	110°	65	26	9/16"	0,44
24441001	19	300	100°	121	28	9/16"	0,58
24441011	21	229	105°	121	31	9/16"	0,50
24441010	22	229	105°	121	31	9/16"	0,50
24441006	23	310	108°	130	33	9/16"	0,60

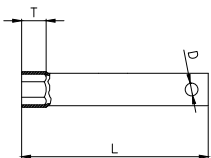


CHAVES DE VELA
SPARK PLUG WRENCHES

código code	Ø (mm)	L (mm)	T1 (mm)	T2 (mm)	D (mm)	peso (g)
24471000	19 x 21	150	11	17	12	375

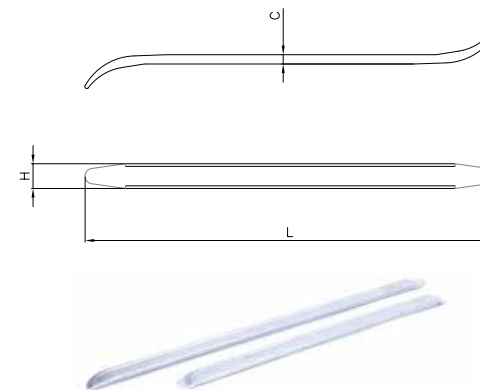


código code	Ø (mm)	L (mm)	T (mm)	D (mm)	peso (g)
24471003	16	200	13	10	250
24471002	21	146	19	10	120



ESPÁTULAS CHATAS
FLAT HANDLES

código code	L (pol.)	L (mm)	H (mm)	C (mm)	peso (kg)
24401000	24	600	30	11	1,20
24401001	18	450	25	9	0,53

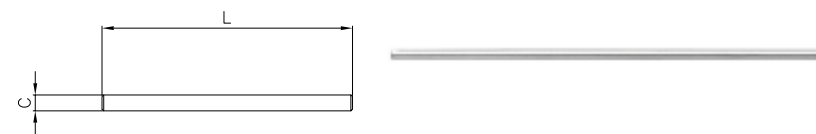


MANÍPULO PARA CHAVE DE VELA
BAR FOR SPARK PLUG WRENCHES

código code	L (mm)	d (pol.)	peso (kg)
24421006	150	3/8"	0,08
24421007	320	7/16"	0,24

MANÍPULO PARA CHAVES DE RODA
BAR FOR WHEEL WRENCHES

código code	L (mm)	d (pol.)	peso (kg)
24421004	450	3/4"	1,00
24421008	320	9/16"	0,40
24421018	600	3/4"	1,34



CESTARI Industrial e Comercial S/A
Rodovia Monte Alto / Vista Alegre (km 3)
Monte Alto - SP - Brasil
CEP 15910-000
Tel.: 55 (16) 3244-6000
Fax: 55 (16) 3244-6002
email: vendasauto@cestari.com.br
home: www.automotivacestari.com.br



CESTARI : Sinônimo de Qualidade

A garantia da qualidade dos produtos e do atendimento aos clientes são prioridades da AUTOMOTIVA CESTARI.

Certificada ISO/TS 16949:2009 e ISO 14001:2004 e reconhecida pela qualidade de seus produtos, a AUTOMOTIVA CESTARI tem recebido diversos prêmios de renomadas montadoras.

CESTARI : a synonym of quality

Quality assurance of its products and excellent customer services are priorities of AUTOMOTIVA CESTARI.

*Certified by ISO/TS 16949:2009 and ISO 14001:2004 **AUTOMOTIVA CESTARI** is highly regarded for the quality of its products and has received numerous awards from renowned automobile manufacturers.*